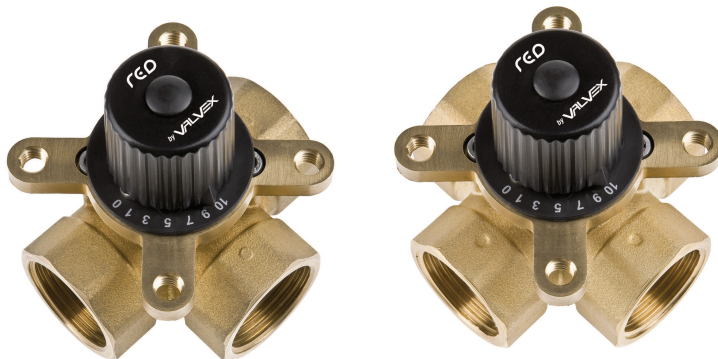




ZAWORY MIESZAJĄCE 3-DROGOWE, 4-DROGOWE ▪ 3-WAY & 4-WAY MIXING VALVES ▪ 3- UND 4-GANG-MISCHVENTILE ▪ ТРЕХХОДОВЫЕ И ЧЕТЫРЕХОДОВЫЕ СМЕСИТЕЛЬНЫЕ КЛАПАНЫ ▪ SMĚŠOVACÍ VENTILY 3-CESTNĚ, 4-CESTNĚ



PARAMETRY TECHNICZNE					PL
	DN20	DN25	DN32	DN40	DN50
Maksymalne ciśnienie pracy:	1,0MPa (10bar)				
Zakres temperatury pracy:	-10°C÷+110°C				
Współczynnik przepływu Kvs (m³/h):	6,3	12	16	25	40
Udział przecieków w Kv dla zaworów 3-drogowych (%):	≤0,03%				
Udział przecieków w Kv dla zaworów 4-drogowych (%):	≤0,2%				
Przyłącza zaworu 3-drogowego	Rp 3/4	Rp 1	Rp1-1/4	Rp1-1/2	Rp2
Przyłącza zaworu 4-drogowego					
Moment obrotu wrzeciona:	<1 Nm				
Rodzaje płynów, które mogą pracować w zaworze:	woda, glikol (≤50%)				

TECHNICAL SPECIFICATION					EN
	DN20	DN25	DN32	DN40	DN50
Maximum operating pressure:	1,0MPa (10bar)				
Operating temperature range:	-10°C÷+110°C				
Flow ratio Kvs (m³/h):	6,3	12	16	25	40
Leak share in Kv of 3-way valves (%):	≤0,03%				
Leak share in Kv of 4-way valves (%):	≤0,2%				
3-way valve connecton ports	Rp 3/4	Rp 1	Rp1-1/4	Rp1-1/2	Rp2
4-way valve connecton ports					
Spindle torque:	<1 Nm				
Compatible liquids:	water, glycol(≤50%)				

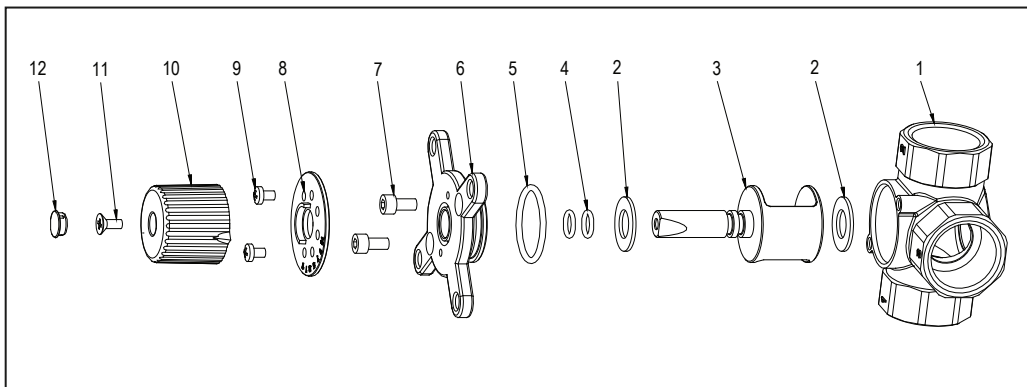
TECHNISCHE PARAMETER					DE
	DN20	DN25	DN32	DN40	DN50
Maximaler Betriebsdruck:	1,0MPa (10bar)				
Betriebstemperaturbereich:	-10°C÷+110°C				
Durchflusskoeffizient (m³/h):	6,3	12	16	25	40
Leckagen-Anteil im Kv-Wert für 3-Gang-Ventile (%):	≤0,03%				
Leckagen-Anteil im Kv-Wert für 4-Gang-Ventile (%):	≤0,2%				
Verbindungen für ein 3-Gang-Ventil:	Rp 3/4	Rp 1	Rp1-1/4	Rp1-1/2	Rp2
Verbindungen für ein 4-Gang-Ventil:					
Drehmoment der Spindel:	<1 Nm				
Flüssigkeitsarten, die in einem Ventil wirken können:	Wasser, Glykol (≤50%)				

ТЕХНИЧЕСКИЕ ПАРАМЕТРЫ					RU
	DN20	DN25	DN32	DN40	DN50
Максимальное рабочее давление:	1,0MPa (10bar)				
Диапазон рабочих температур:	-10°C÷+110°C				
Козффициент протекания Kvs (m³/h):	6,3	12	16	25	40
Доля протекания в Kv для трехходовых клапанов (%):	≤0,03%				
Доля протекания в Kv для четырехходовых клапанов (%):	≤0,2%				
Патрубки трехходового клапана	Rp 3/4	Rp 1	Rp1-1/4	Rp1-1/2	Rp2
Патрубки четырехходового клапана					
Крутящий момент шпинделя:	<1 Nm				
Виды жидкостей, которые могут работать в клапане:	вода, глицоль (≤50%)				

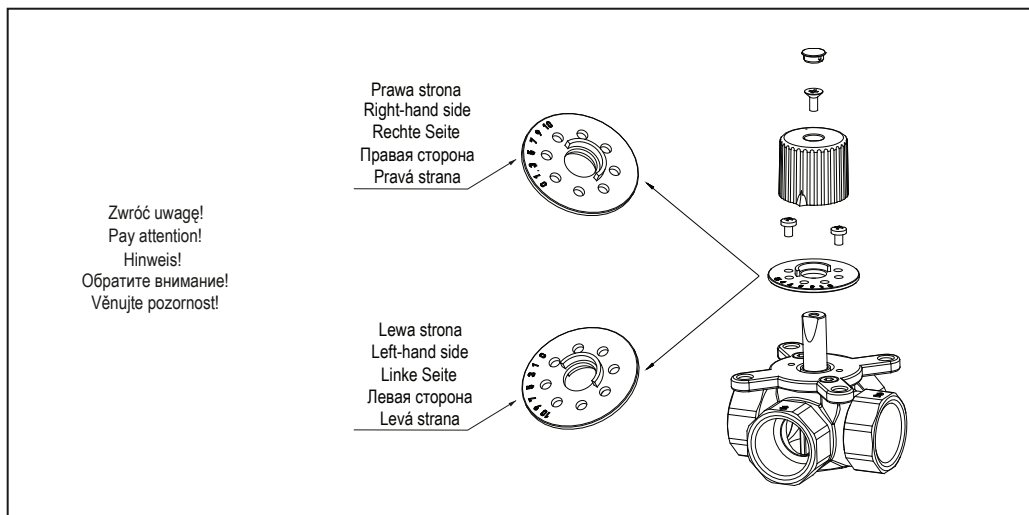
TECHNICKÉ PARAMETRY					CZ
	DN20	DN25	DN32	DN40	DN50
Maximální provozní tlak:	1,0MPa (10bar)				
Rozsah provozní teploty:	-10°C÷+110°C				
Průtokový součinitel Kvs (m³/h):	6,3	12	16	25	40
Podíl průsaků v Kv pro 3-cestné ventily (%):	≤0,03%				
Podíl průsaků v Kv pro 4-cestné ventily (%):	≤0,2%				
Přípojka 3-cestného ventili	Rp 3/4	Rp 1	Rp1-1/4	Rp1-1/2	Rp2
Přípojka 4-cestného ventili					
Točivý moment vřetena:	<1 Nm				
Druh kapalin, které mohou pracovat ve ventili:	voda, glykol (≤50%)				



ZAWORY MIESZAJĄCE 3-DROGOWE, 4-DROGOWE ▪ 3-WAY & 4-WAY MIXING
VALVES ▪ 3- UND 4-GANG-MISCHVENTILE ▪ ТРЕХХОДОВЫЕ И ЧЕТЫРЕХХОДОВЫЕ
СМЕСИТЕЛЬНЫЕ КЛАПАНЫ ▪ SMĚŠOVACÍ VENTILY 3-CESTNÉ, 4-CESTNÉ



	PL	EN	DE	RU	CZ
1	Korpus zaworu	Valve body	Ventilkörper	Корпус клапана	Těleso ventilu
2	Podkładka ślizgowa	Slide ring	Gleitring	Контактное кольцо	Kluzný kroužek
3	Trzpień zaworu	Valve spindle	Ventilschaft	Шток клапана	Dřík ventilu
4	O-ring	O-ring	O-ring dichtung	Шайба типа о-ринг	Těsnění typu o-ring
5	O-ring	O-ring	O-ring dichtung	Шайба типа о-ринг	Těsnění typu o-ring
6	Pokrywa zaworu	Valve cover	Ventildeckel	Крышка клапана	Víko ventilu
7	Śruba	Screw	Schraube	винт	Vrut
8	Skala zaworu	Valve scale	Ventilskala	Шкала клапана	Stupnice ventilu
9	Wkręt	Screw	Schaftschraube	Шуруп	Vrut
10	Pokrętło zaworu	Valve handwheel	Ventilregler	Ручьятка клапана	Kolečko ventilu
11	Wkręt	Screw	Schaftschraube	Шуруп	Vrut
12	Zašlepka	Hole plug	Blindplatte	Заглушка	Zašlepku

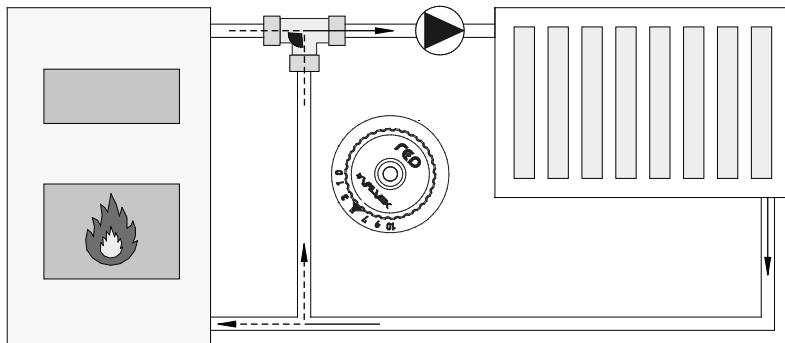




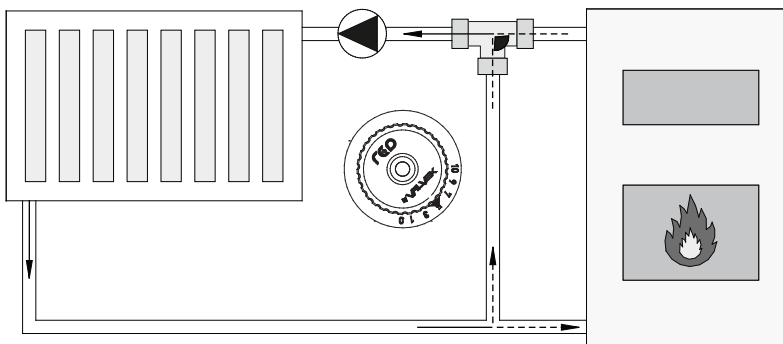
ZAWORY MIESZAJĄCE 3-DROGOWE, 4-DROGOWE • 3-WAY & 4-WAY MIXING VALVES • 3- UND 4-GANG-MISCHVENTILE • ТРЕХХОДОВЫЕ И ЧЕТЫРЕХХОДОВЫЕ СМЕСИТЕЛЬНЫЕ КЛАПАНЫ • SMĚŠOVACÍ VENTILY 3-CESTNÉ, 4-CESTNÉ

	<p>Odbiornik ciepła Heat load Wärmepfänger Тепловой приемник Spotřebič tepla</p>		<p>Položenie zavieradla Closure position Lage des Sperrgerätes Расположение затвора Poloha uzávěru</p>
	<p>Piec grzewczy Heating furnace Wärmeofen Нагревательная печь Ohřivací pec</p>		<p>Pompa cieczy grzewczej Heating liquid pump Pumpe der Heizflüssigkeit Насос нагревающей жидкости Čerpadlo ohřivací kapaliny</p>
	<p>Zawór mieszający 3-drogowy 3-way mixing valve 3-Gang-Mischventil Трехходовой смесительный клапан Směšovací ventil 3-cestný</p>		<p>Položenie pokrętki oraz skali Handwheel and scale position Lage des Reglers und der Skala Расположение рукоятки и шкалы Poloha kolečka a stupnice</p>
	<p>Zawór mieszający 4-drogowy 4-way mixing valve 4-Gang-Mischventil Четырехходовой смесительный клапан Směšovací ventil 4-cestný</p>		<p>Przepływ cieczy grzewczej Heating liquid flow Durchfluss der Heizflüssigkeit Проток нагревающей жидкости Průtok ohřivací kapaliny</p>

ver. „1A”



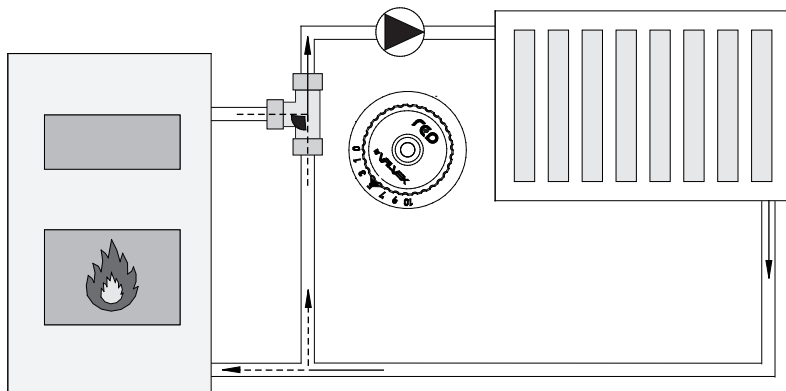
ver. „1B”



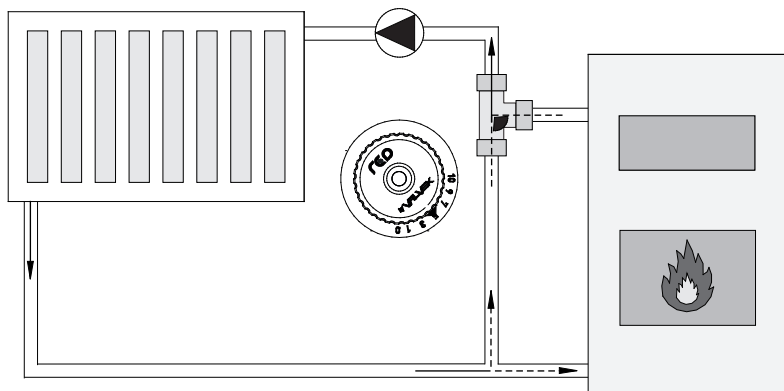
RED

ZAWORY MIESZAJĄCE 3-DROGOWE, 4-DROGOWE ▪ 3-WAY & 4-WAY MIXING
VALVES ▪ 3- UND 4-GANG-MISCHVENTILE ▪ ТРЕХХОДОВЫЕ И ЧЕТЫРЕХХОДОВЫЕ
СМЕСИТЕЛЬНЫЕ КЛАПАНЫ ▪ SMĚŠOVACÍ VENTILY 3-CESTNÉ, 4-CESTNÉ

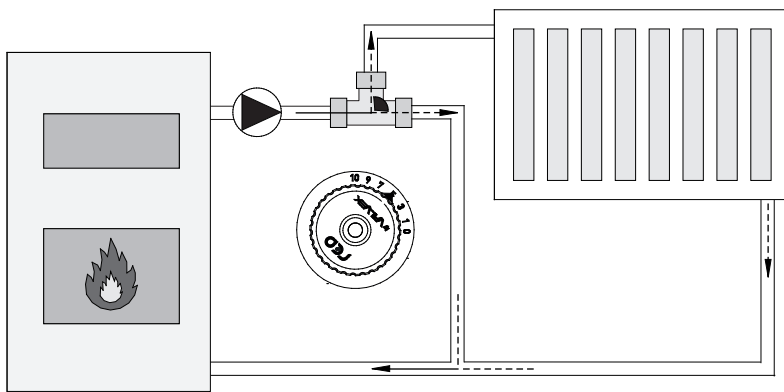
ver. „2A”



ver. „2B”



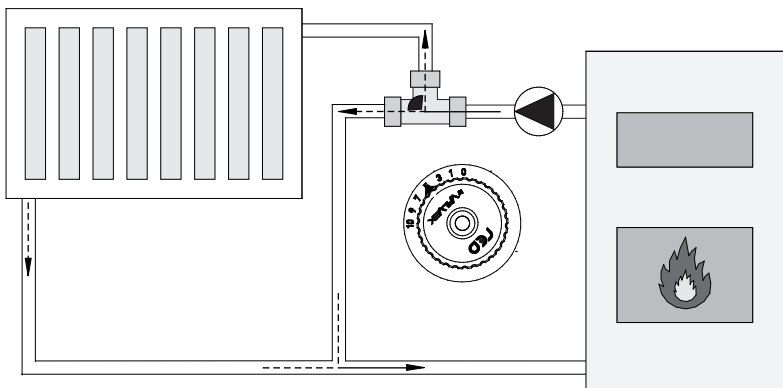
ver. „3A”



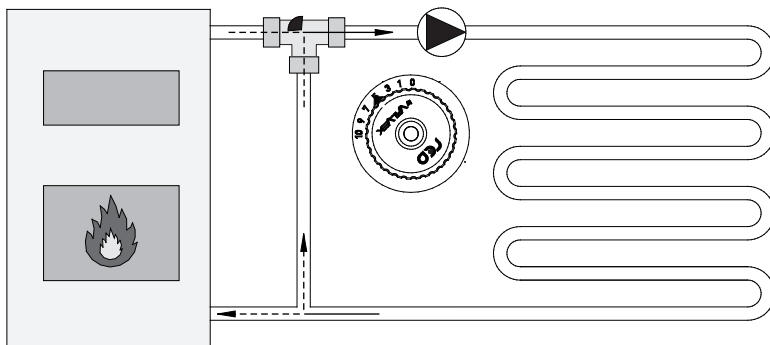
RED

ZAWORY MIESZAJĄCE 3-DROGOWE, 4-DROGOWE • 3-WAY & 4-WAY MIXING
VALVES • 3- UND 4-GANG-MISCHVENTILE • ТРЕХХОДОВЫЕ И ЧЕТЫРЕХХОДОВЫЕ
СМЕСИТЕЛЬНЫЕ КЛАПАНЫ • SMĚŠOVACÍ VENTILY 3-CESTNÉ, 4-CESTNÉ

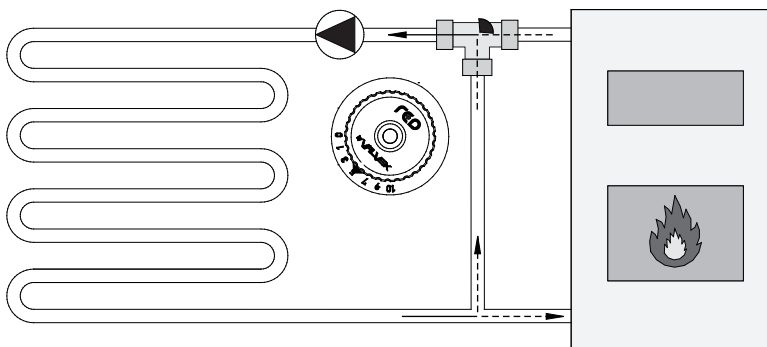
ver. „3B”



ver. „4A”



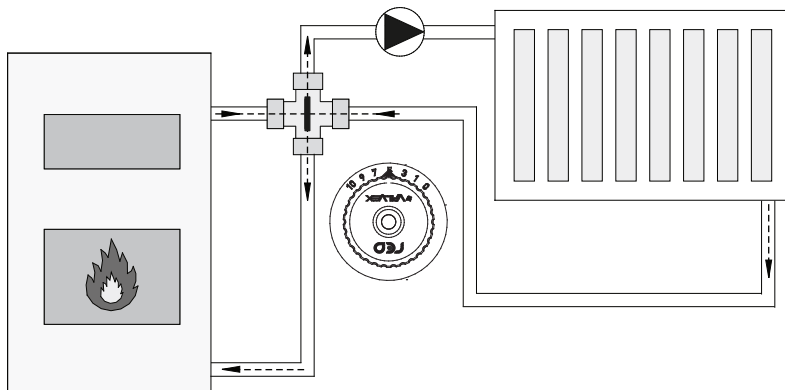
ver. „4B”



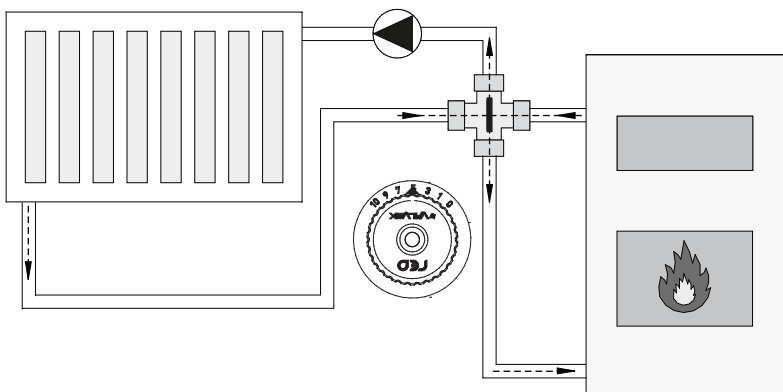


ZAWORY MIESZAJĄCE 3-DROGOWE, 4-DROGOWE ▪ 3-WAY & 4-WAY MIXING
VALVES ▪ 3- UND 4-GANG-MISCHVENTILE ▪ ТРЕХХОДОВЫЕ И ЧЕТЫРЕХХОДОВЫЕ
СМЕСИТЕЛЬНЫЕ КЛАПАНЫ ▪ SMĚŠOVACÍ VENTILY 3-CESTNÉ, 4-CESTNÉ

ver. „1A”



ver. „1B”



PL

TRANSPORT I PRZECHOWYWANIE

- ▶ Zawory należy transportować i przechowywać w opakowaniu chroniącym przed uszkodzeniem. Nie wolno rzucać zaworami. Magazynować w suchym i czystym pomieszczeniu, chronić przed wilgocią i brudem.

GWARANCJA

- ▶ Producent VALVEX S.A. udziela 25 letniej gwarancji na zawory. Gwarancja traci ważność w przypadku dokonania samodzielnych przeróbek lub niezgodnych z niniejszą instrukcją użytkowania.
- ▶ Przed montażem zaworu, należy dokładnie przepłukać całą instalację, by wyeliminować zanieczyszczenia które powstały w wyniku montażu oraz konserwacji instalacji grzewczej. Zaleca się aby przynajmniej raz w roku przeprowadzić czyszczenie filtrów przed okresem grzewczym.
- ▶ Celem łatwego demontażu zaworu zaleca się montaż zaworów odcinających.
- ▶ Za szczelność połączeń odpowiada Instalator. Przy połączeniach gwintowanych wskazane uszczelnienie dodatkowe np. taśmą teflonową, pakulami itd.
- ▶ Instalator po dokonaniu montażu zaworu powinien przeprowadzić kontrolę szczelności!

UWAGI KOŃCOWE

- ▶ Producent nie ponosi odpowiedzialności za szkody powstałe wskutek niezastosowania się do instrukcji użytkowania i montażu.



ZAWORY MIESZAJĄCE 3-DROGOWE, 4-DROGOWE ▪ 3-WAY & 4-WAY MIXING
VALVES ▪ 3- UND 4-GANG-MISCHVENTILE ▪ ТРЕХХОДОВЫЕ И ЧЕТЫРЕХОДОВЫЕ
СМЕСИТЕЛЬНЫЕ КЛАПАНЫ ▪ SMĚŠOVACÍ VENTILY 3-CESTNÉ, 4-CESTNÉ

EN

TRANSPORT AND STORAGE

- ▶ Transport and store the valves in a container that will protect from damage to the product. Do not toss or throw the valves. Keep in a dry and clean room. Protect from moisture, water and dirt.

GUARANTEE:

- ▶ Manufacturer VALVEX S.A. provides 25 year warranty on the valves. Any unauthorised alterations or alterations departing from this operating instructions will void the warranty.
- ▶ Before installing the valve, flush the entire installation thoroughly to purge out all contaminants from assembly or maintenance of the heating system. Clean the intake filters at least once a year, before the district heating season.
- ▶ Install upstream and downstream cut-off valves for easier removal of the product.
- ▶ The installer of the product shall be responsible for the tightness of all joints. Additional sealing (PTFE tape, tow, etc.) is recommended for tapped joints.
- ▶ The installer shall test the valve and joints for leaks after the installation!

MISCELLANEOUS

- ▶ The manufacturer shall not be liable for any damage due to failure to follow the installation and operating instructions.

DE

TRANSPORT UND LAGERUNG

- ▶ Die Ventile müssen in den Verpackungen befördert und gelagert werden, die sie vor Beschädigung schützen können. Die Ventile dürfen nicht geworfen werden. In trockenen und sauberen Räumen lagern, vor Feuchtigkeit und Schmutz schützen.

GARANTIE

- ▶ Der Hersteller VALVEX S.A. erteilt eine 25 Jahre dauernde Garantie für Ventile. Die Garantie erlischt bei der Vorname irgendwelcher Umgestaltungen selbstständig, bzw. bei der Nichteinhaltung dieser Gebrauchsanweisung.
- ▶ Vor der Montage des Ventils muss die ganze Heizanlage gründlich gespült werden, um sämtliche Verunreinigungen zu entfernen, die infolge der Montage oder Wartung entstehen können. Es wird empfohlen, mindestens einmal pro Jahr eine Reinigung der Filter vor der Heizperiode durchzuführen.
- ▶ Um die Montage des Ventils zu erleichtern, wird es empfohlen, Absperrventile zu montieren.
- ▶ Für die Dichtigkeit der Verbindungen ist der Monteur verantwortlich. Bei Gewindeanschlüssen wir eine zusätzliche Abdichtung, z. B. mit Teflonband, Werg u. s. w. empfohlen.
- ▶ Der Monteur soll nach der Montagedurchführung eine Dichtigkeitsprüfung durchführen!

SCHLUSSBEMERKUNGEN

- ▶ Der Hersteller ist nicht verantwortlich für Schäden, die infolge der Nichteinhaltung der Montage- und Gebrauchsanweisung entstanden sind.

RU

ТРАНСПОРТИРОВКА И ХРАНЕНИЕ

- ▶ Клапаны следует перевозить и хранить в упаковке, защищающей от повреждения. Нельзя бросать клапаны. Следует складировать их в сухом и чистом помещении, защищать от влаги и загрязнений.

ГАРАНТИЯ:

- ▶ Производитель VALVEX S.A. предоставляет на клапаны 25-летнюю гарантию. Гарантия становится недействительной в случае выполнения самостоятельных изменений или изменений, не соответствующих инструкции по эксплуатации.
- ▶ Перед тем, как приступить к монтажу клапана, следует тщательно промыть всю установку для ликвидации загрязнений, которые образовались в результате монтажа и технического обслуживания системы отопления. Рекомендуется как минимум раз в году осуществлять чистку фильтров перед отопительным сезоном.
- ▶ Для легкого демонтажа клапана рекомендуется установить запорные клапаны.
- ▶ За герметичность соединений отвечает установщик. На резьбовых соединениях рекомендуется использовать дополнительные уплотнения, например, тефлоновую ленту, паклю и т.п.
- ▶ После выполнения монтажа клапана установщик должен осуществить проверку герметичности.

ЗАКЛЮЧИТЕЛЬНЫЕ ПРИМЕЧАНИЯ

- ▶ Производитель не несет ответственности за повреждения, возникшие в результате несоблюдения инструкции по эксплуатации и монтажу.

CZ

DOPRAVA A SKLADOVÁNÍ

- ▶ Ventily je třeba přepravovat a skladovat v obalu, který chrání před poškozením. S ventily je zakázáno házet. Skladovat v suché a čisté místnosti, chránit proti vlhkosti a nečistotám.

ZÁRUKA:

- ▶ Výrobce VALVEX S.A. poskytuje na ventily 25 let záruky. Záruka zaniká v případě provedení předělávek ve vlastní režii nebo takových, které nejsou v souladu s tímto návodem k použití.
- ▶ Před montáží ventilu je třeba důkladně propláchnout celou instalaci, aby se odstranily nečistoty, které vznikly v důsledku montáže a údržby topné instalace. Doporučuje se alespoň jednou ročně provést čištění filtrů před topnou sezónou.
- ▶ Za účelem snadné demontáže ventilu se doporučuje montáž uzavíracích ventilů.
- ▶ Za těsnost spojení odpovídá montážník. U závitových spojů se doporučuje dodatečně utěsnění, např. teflonovou páskou, koudelí, atd.
- ▶ Montážník je po provedení montáže povinen provést kontrolu těsnosti!

ZÁVĚREČNÉ POZNÁMKY

- ▶ Výrobce nenese odpovědnost za škody vzniklé v důsledku nedodržování návodu k použití a montáži.



ZAWORY MIESZAJĄCE 3-DROGOWE, 4-DROGOWE ▪ 3-WAY & 4-WAY MIXING
VALVES ▪ 3- UND 4-GANG-MISCHVENTILE ▪ ТРЕХХОДОВЫЕ И ЧЕТЫРЕХХОДОВЫЕ
СМЕСИТЕЛЬНЫЕ КЛАПАНЫ ▪ SMĚŠOVACÍ VENTILY 3-CESTNÉ, 4-CESTNÉ

NOTATKI ▪ NOTES ▪ AUFZEICHNUNGEN ▪ ПРИМЕЧАНИЯ ▪ POZNÁMKY